

Evolve™ LED Area Light

Wall Pack & Egress (EWSW & EESW)



BEFORE YOU BEGIN

Read these instructions completely and carefully.
Save these instructions for future use.

⚠ WARNING

Risk of electrical shock. Disconnect power before servicing or installing product.

⚠ WARNING

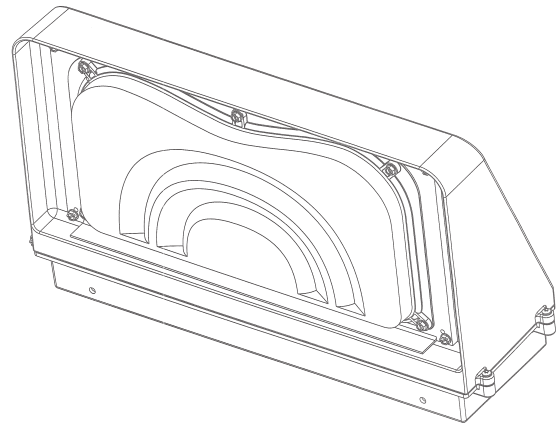
Risk of injury or damage. Unit will fall if not installed properly. Follow installation instructions.

⚠ WARNING

Risk of fire. Use supply wire specified on nameplate.

This device complies with Part 15 of the FCC Rules. Operation is subject to the following two conditions: (1) This device may not cause harmful interference, and (2) this device must accept any interference received, including interference that may cause undesired operation. This Class [A] RFLD complies with the Canadian standard ICES-003. Ce DEFR de la classe [A] est conforme à la NMB-003 du Canada.

Note: This equipment has been tested and found to comply with the limits for a Class A digital device, pursuant to part 15 of the FCC Rules. These limits are designed to provide reasonable protection against harmful interference when the equipment is operated in a commercial environment. This equipment generates, uses, and can radiate radio frequency energy and, if not installed and used in accordance with the instruction manual, may cause harmful interference to radio communications. Operation of this equipment in a residential area is likely to cause harmful interference in which case the user will be required to correct the interference at his own expense.



- This luminaire is designed for outdoor lighting applications, and should not be used in areas of limited ventilation, or in high ambient temperature enclosures.
- Best results will be obtained if installed and maintained according to the following recommendations.
- This luminaire is designed to operate in ambient temperatures ranging from -40°C to 50°C and to be mounted horizontally on a vertical wall with LEDs facing down.

SPECIFICATIONS

- Weight: Maximum weight <29 lbs (13 kgs)
- IP Rating: Optical 65, Standard Electrical Enclosure: UL 1598 Wet Location Rated



imagination at work

1 UNPACKING

- This luminaire has been properly packed so that no parts should have been damaged during transit.
- Inspect to confirm.

2 HANDLING

- Damage may occur if luminaire is improperly handled outside of pack.
- Do not impact or stack luminaire after removal from package.

3 OUTLET BOX MOUNTING

⚠ WARNING

Risk of injury or damage. Unit will fall if not installed properly. Follow installation instructions.

- The luminaire can be mounted to a suitable recessed mounted outlet box (3 1/2-in. or 4-in. octagonal).
- The back cover may be attached to the outlet box with two 10-24 screws (not provided), approximately 1" (25mm) long.
- An alternate method of mounting the back cover over a recessed-mounted outlet box is to position back cover over the box and securely mount with lag bolts (not provided) through the holes provided in the back cover (see *Figure 1*).

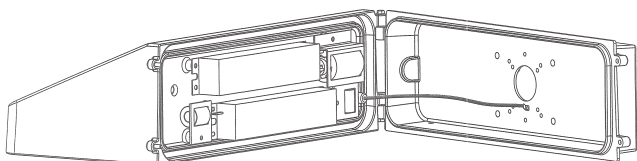


FIGURE 1

4 MOUNTING

- Remove the back cover by loosening the two security screws and sliding the cover downward off of the hinges.
- A gasket is provided on the back of the unit to provide water and dust protection when mounting to smooth surfaces. To maintain IP65 dust and water protection

of the unit on textured surfaces (block, brick, etc), caulk the back of housing with generic non-hardening sealant (not provided) across the top, bottom and both sides.

- Pull wires from outlet box into the cover
- Attach the cover to the wall or outlet using the holes in the cover as a drill template. Alternately, the mounting diagram in these instructions may be used as a drill template.
- Slide fixture onto the cover hinge.
- Connect wires.
- Close the fixture and secure with the two security screws.

5 MAINTENANCE / CLEANING

⚠ WARNING

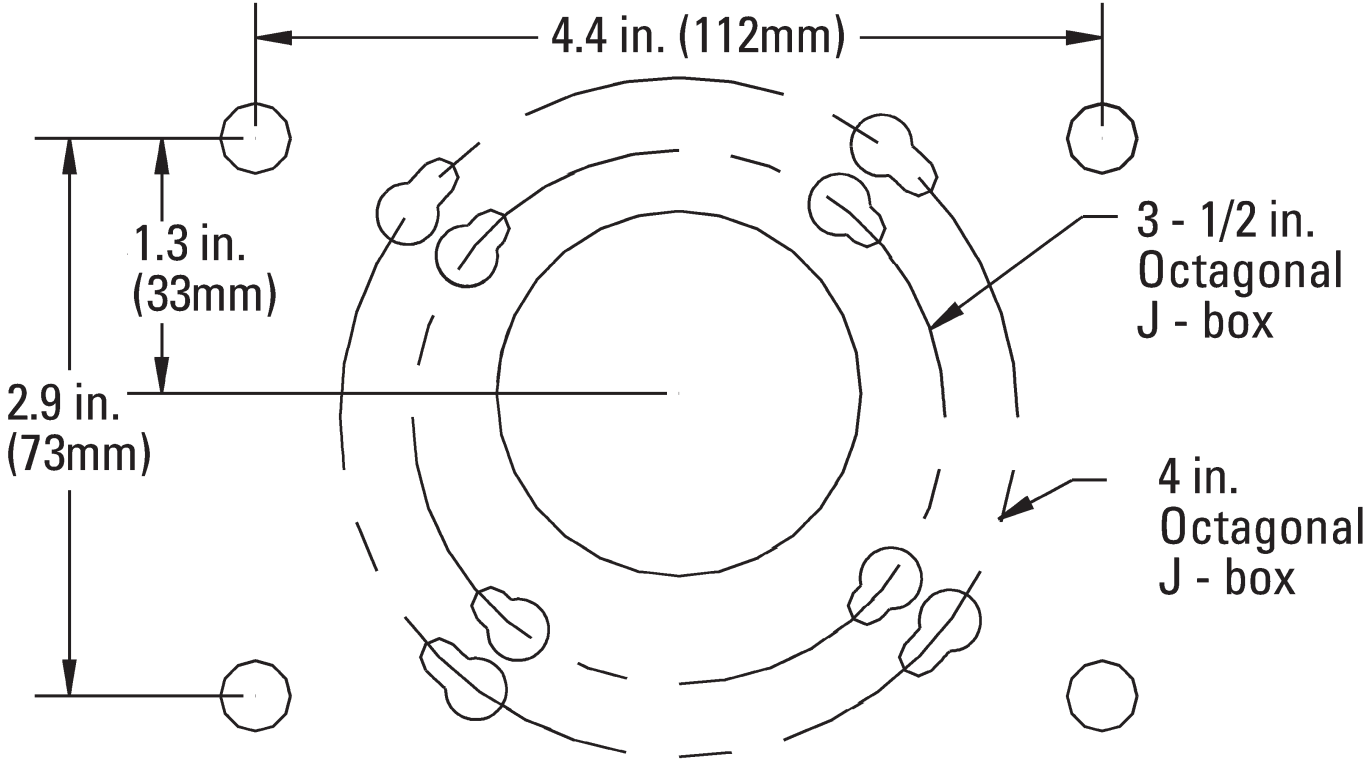
Risk of electric shock. Make certain power is off before attempting any maintenance.

- To maintain high efficiency of the lens, occasional cleaning of the outer lens surface may be needed, with frequency dependant on local conditions.
- Use a mild soap or detergent, which is essentially neutral pH (pH approximately 6 to 8), non abrasive, and which contains no chlorinated or aromatic hydrocarbons.
- Wash thoroughly, using a soft cloth.
- Rinse with clean, cold water and wipe dry.

6 STORAGE

- Prior to installation, units should NOT be stored outside in corrugated boxes (cardboard boxes) alone.
- Until installation, all units should be placed in a covered dry storage area. The storage area should not exceed -40°C (-40°F) to 50°C (122°F).
 - This can be preferably in a roofed area or with a tarp that is secured in such a way to keep water off of the corrugated boxes (cardboard boxes).

MOUNTING DIAGRAM



These instructions do not purport to cover all details or variations in equipment nor to provide for every possible contingency to be met in connection with installation, operation or maintenance. Should further information be desired or should particular problems arise which are not covered sufficiently for the purchaser's purposes, the matter should be referred to GE Lighting.



GE Lighting • 1-888-MY-GE-LED (1 - 888 - 69 - 43 - 533) • www.gelighting.com

GE Lighting is a subsidiary of the General Electric Company. Evolve and the GE brand and logo are trademarks of the General Electric Company.
© 2013 GE Lighting. Information provided is subject to change without notice. All values are design or typical values when measured under laboratory conditions.

Luminaire de zone à DEL Evolve™

Ensemble mural et de sortie (EWSW et EESW)



AVANT DE COMMENCER

Lisez complètement et attentivement ces instructions. Conservez ces instructions pour une utilisation future.

⚠ AVERTISSEMENT

Risque de commotion électrique. Déconnectez l'alimentation électrique avant d'installer ou réparer ce produit.

⚠ AVERTISSEMENT

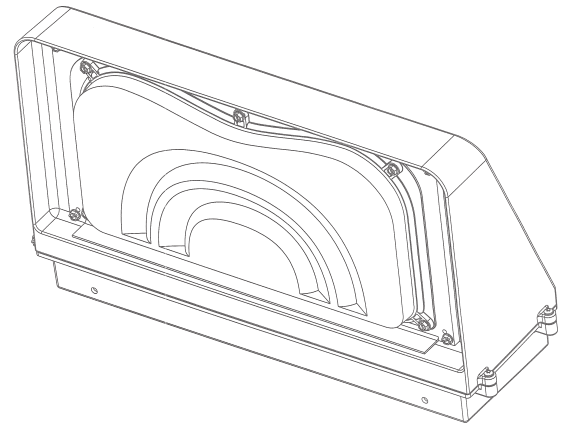
Danger de blessure ou de dommage matériel. L'appareil tombera s'il est mal installé. Suivez les instructions d'installation.

⚠ AVERTISSEMENT

Risque de départ d'incendie. N'utilisez que les fils d'alimentation spécifiés sur la plaque signalétique.

Cet appareil est conforme aux exigences de la partie 15 des règles de la FCC. Son utilisation est sujette aux conditions suivantes : (1) cet appareil ne doit pas causer d'interférences nuisibles; (2) cet appareil doit accepter toutes les interférences reçues, y compris celles pouvant causer un fonctionnement indésirable. Ce DEFR de la classe [A] est conforme à la NMB-003 du Canada.

Remarque : Cet appareil a été testé et reconnu conforme aux limites établies pour les appareils numériques de classe A, selon la partie 15 des règles de la FCC. Ces limites sont conçues pour assurer une protection raisonnable contre les interférences nuisibles dans un environnement commercial. Cet appareil génère, utilise et émet de l'énergie sous forme de radiofréquences, de sorte que si son installation et son utilisation ne sont pas conformes à la notice d'utilisation, il peut être la cause de parasites nuisibles aux communications radio. L'utilisation de cet équipement dans une zone résidentielle risque fort de causer des interférences nuisibles, auquel cas l'utilisateur devra corriger le problème à ses propres frais.



- Ce luminaire a été conçu pour une utilisation à l'extérieur et ne doit pas être employé sur un site mal ventilé ni dans un endroit clos où la température ambiante peut être élevée.
- Pour obtenir des performances optimales, il doit être installé et entretenu conformément aux recommandations suivantes.
- Ce luminaire est conçu pour fonctionner dans des températures ambiantes allant de -40 à +50 °C, et être monté horizontalement sur un mur vertical avec ses diodes électroluminescentes dirigées vers le bas.

SPÉCIFICATIONS

- Poids : Poids maximal de <29 lbs (13 kg)
- Classification IP : Module optique 65, boîtier électrique standard : Homologation UL 1598 pour environnement mouillé.



imagination at work

1 DÉBALLAGE

- Ce luminaire a été soigneusement emballé pour qu'aucune pièce ne subisse de dommages durant le transport.
- Procédez à une inspection pour vous en assurer.

2 MANUTENTION

- Si le luminaire est incorrectement manipulé hors de son emballage, il risque d'être endommagé.
- Lorsque le luminaire est sorti de son emballage, il ne doit pas recevoir le moindre coup ni être empilé.

3 MONTAGE SUR BOÎTIER DE PRISE

⚠ AVERTISSEMENT

Danger de blessure ou de dommage matériel. L'appareil tombera s'il est mal installé. Suivez les instructions d'installation.

- Ce luminaire peut se monter sur un boîtier de prise encastré convenable (octogonal de 3 1/2 ou 4 pouces).
- Le couvercle arrière peut se fixer sur le boîtier de prise avec deux vis de 10-24 (non fournies), d'environ 1" (25 mm) de long.
- Une autre méthode pour monter le couvercle arrière sur un boîtier de prise encastré est de le positionner soigneusement dessus et de bien le fixer avec des tire-fond (non fournis) au travers des trous fournis dans le couvercle arrière (voir la Figure 1).

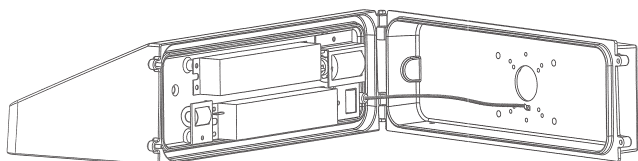


FIGURE 1

4 ASSEMBLAGE

- Ôtez le couvercle arrière en desserrant les deux vis de sécurité et en glissant le couvercle vers le bas pour le sortir des charnières.
- Un joint est fourni au dos de l'appareil pour assurer une protection contre l'eau et la poussière en cas de montage sur une surface lisse. Pour garder une protection de l'appareil contre poussière et eau de niveau d'étanchéité

IP65 sur des surfaces texturées (bloc, brique, etc.), enduisez le dos du carter avec un mastic générique ne durcissant pas (non fourni), en en mettant le long du haut, du bas et des deux côtés.

- Tirez les fils du boîtier de prise dans le couvercle.
- Fixez le couvercle sur le mur ou le boîtier de prise, en utilisant les trous du couvercle comme gabarit de perçage. Sinon vous pouvez aussi utiliser le schéma de montage de ce document comme gabarit de perçage.
- Faites glisser l'appareil sur la charnière de couvercle.
- Raccordez les fils.
- Fermez l'appareil et fixez-le avec les deux vis de sécurité.

5 ENTRETIEN ET NETTOYAGE

⚠ AVERTISSEMENT

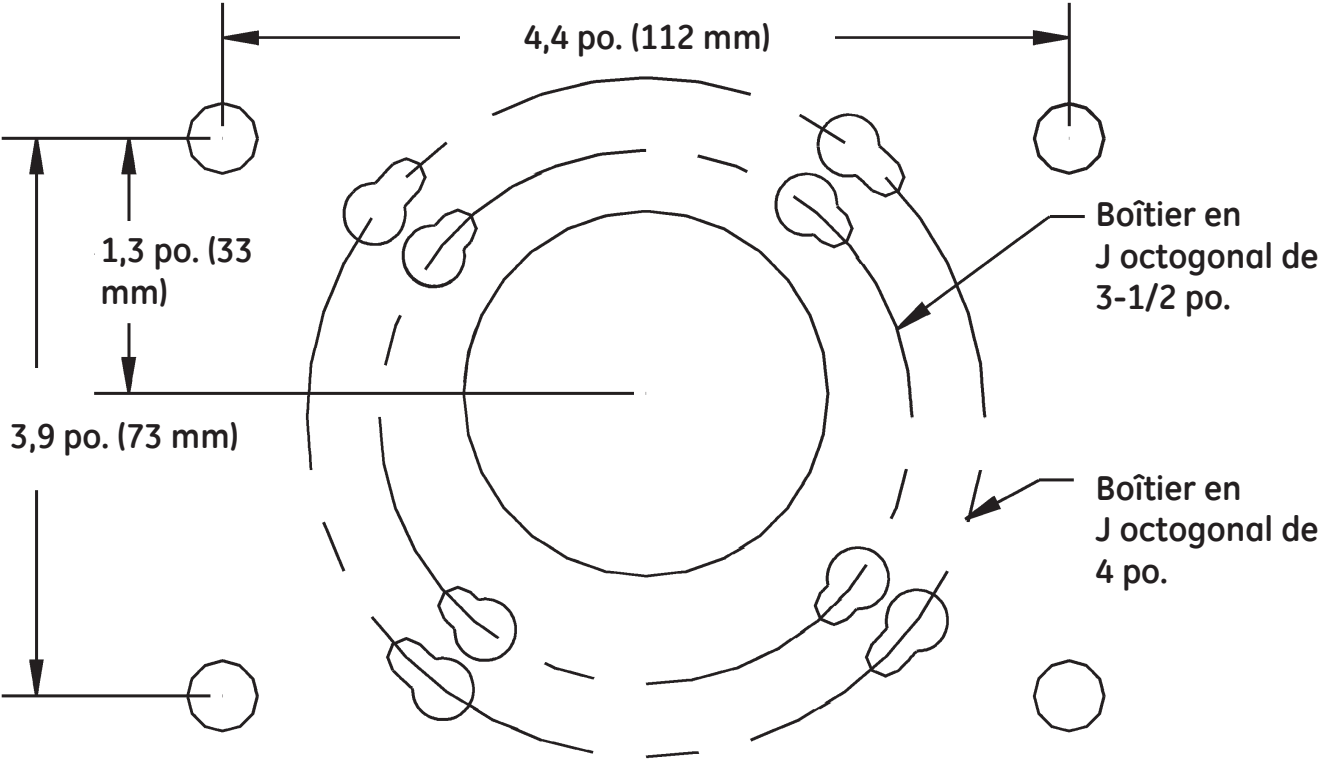
Risque de commotion électrique. Assurez-vous que l'alimentation électrique est bien coupée avant toute intervention.

- Pour conserver l'efficacité du module optique, nettoyez périodiquement la surface extérieure de la lentille (la fréquence des nettoyages dépendra des conditions locales).
- Utilisez un savon doux ou un détergent essentiellement neutre (ayant un pH d'environ 6 à 8), sans abrasif et sans hydrocarbure chloré ou aromatique.
- Lavez à fond avec la solution de nettoyage en utilisant un chiffon doux.
- Rincez avec de l'eau froide et propre, puis essuyez.

6 ENTREPOSAGE

- Avant leur installation, les luminaires ne doivent PAS être entreposés à l'extérieur dans de simples boîtes en carton.
- Jusqu'à leur installation, tous les luminaires doivent être conservés dans un lieu de stockage couvert et sec. La température du site de stockage doit se situer entre -40 °C et 50 °C (-40°F et 122°F).
 - Conservez-les préférablement sous un toit ou sous une bâche installée solidement de façon à ce que l'eau ne puisse atteindre les boîtes en carton.

SCHÉMA DE MONTAGE



Ces instructions n'ont pas pour but de couvrir tous les détails et toutes les variantes de l'équipement, ni de répondre à tous les impondérables possibles en relation avec l'installation, le fonctionnement et l'entretien. Si vous désirez plus d'informations ou si des problèmes particuliers surviennent qui ne sont pas couverts suffisamment pour les besoins de l'acheteur, le sujet doit être soumis à GE Lighting.



GE Lighting • 1-888-MY-GE-LED (1 - 888 - 69 - 43 - 533) • www.gelighting.com

GE Lighting est une filiale de la General Electric Company. Evolve ainsi que la marque et le logo GE sont des marques commerciales déposées de la General Electric Company.
© 2013 GE Lighting. Les informations fournies ici sont susceptibles de changer sans préavis. Toutes les données sont des valeurs de conception ou caractéristiques lors de leur mesure en conditions de laboratoire.